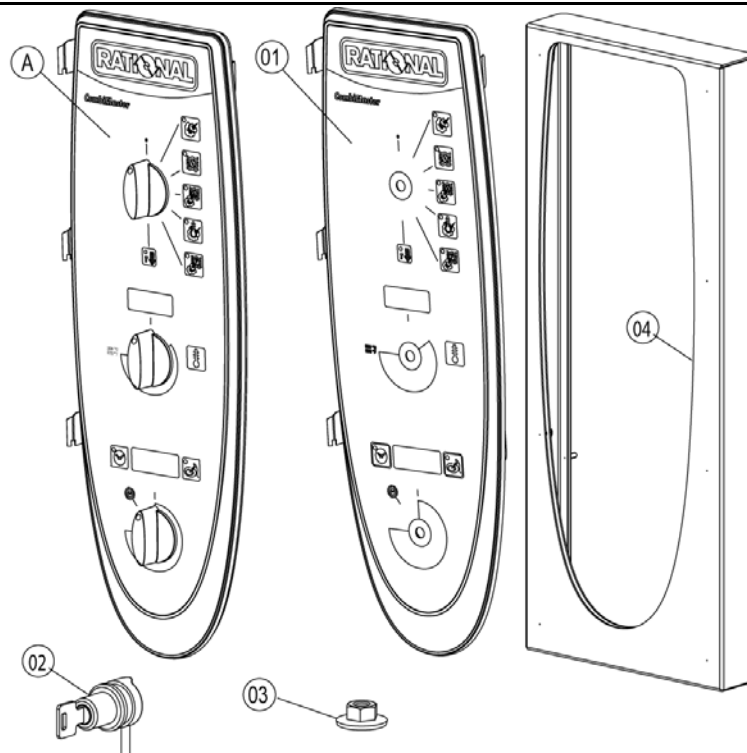
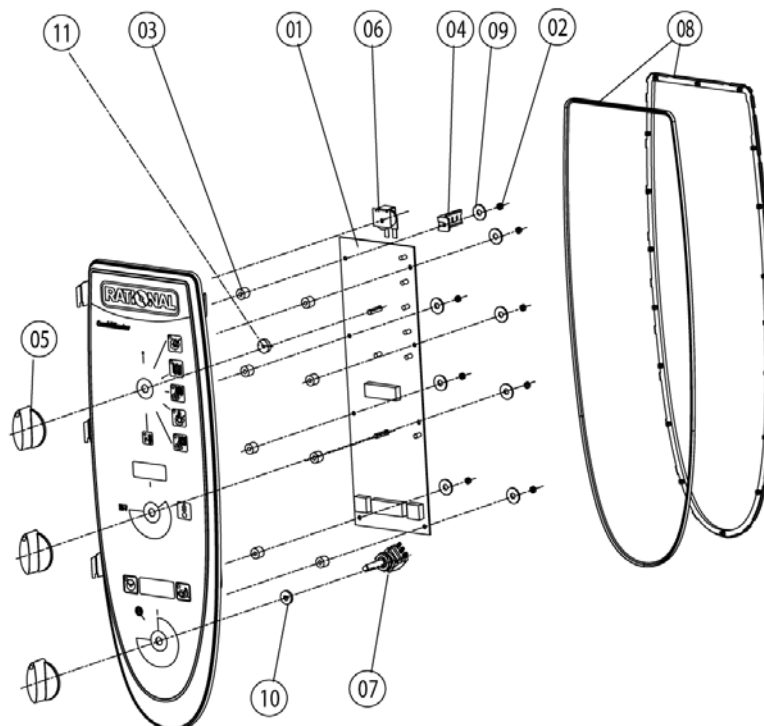


Pos.no.	Numero di articolo	Referenza	Descrizione
1		►1	Pannello di controllo
2		►2	Installazione Elettrica
3		►3	Clima Plus
4		►4	Boiler, Bypass
5		►5	Riscaldamento camera
6		►6	Motore e Ventola
7		►7	Camera cottura
8		►8	Porta
9		►9	Alimentazione acqua, scatola quenching
13		►13	Struttura esterna
14		►14	Varie

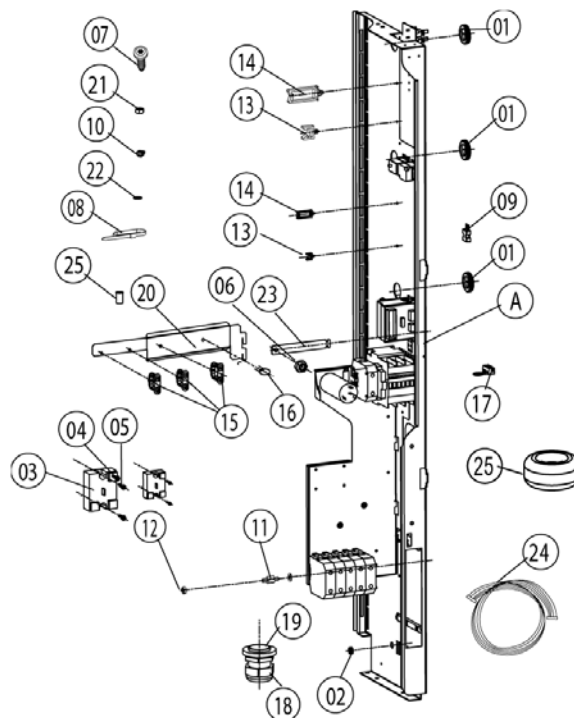
1	Pannello di controllo.....	3
1.A	Pannello operatore.....	4
2	Installazione Elettrica	5
2.A	Assieme contattori.....	6
3	Clima Plus.....	8
4	Boiler, Bypass.....	9
4.A	Connessione pompa SC	10
4.B	Valvola aerazione boiler	11
5	Riscaldamento camera	12
6	Motore e Ventola	13
7	Camera cottura	14
7.A	Camera di cottura.....	15
7.B	Frame Lampada camera completa	16
7.C	Air baffle.....	17
8	Porta	18
8.A	Porta	20
8.C	Gancio porta	21
9	Alimentazione acqua, scatola quenching.....	22
13	Struttura esterna	23
13.A	Pannelli esterni.....	24
14	Varie	25



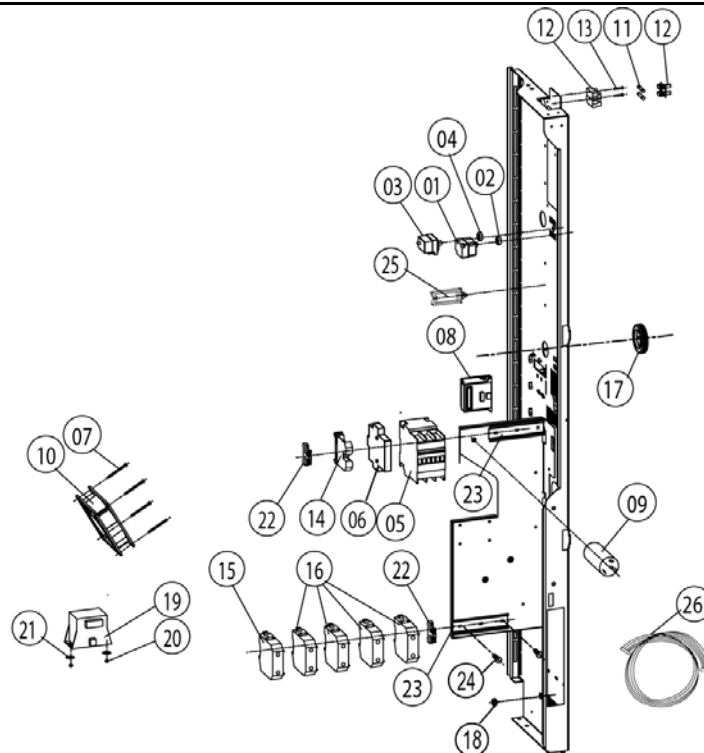
Pos.no.	Numero di articolo	Referenza	Descrizione
A		►1.A	Pannello operatore
1	87.00.001		Pannello con serigrafia



Pos.no.	Numero di articolo	Referenza	Descrizione
1	42.00.047		PCB operatore Indice "MF"
2	1103.0122		Dado esagonale M3 autobloccante
2	1104.0121		Dado esagonale M4 autobloccante
3	10.00.355		Distanziatore nero
4	2020.0400		Fissaggio per cablaggio
5	16.00.282		Manopola
6	40.02.087		Buzzer
7	40.00.464		Potenziometro sonda cuore
8	16.00.387		Supporto guarnizione pannello operatore + guarnizione
9	1306.0218		Rondella A4,3
10	5110.1029		Guarnizione selettore
11	5110.1027		Distanziale per pannello frontale



Pos.no.	Numero di articolo	Referenza	Descrizione
A		►2.A	Assieme contattori
1	4007.0620		Protezione DGC 29
2	10.00.510		Gommino 10/12/16-2
3	40.00.453		RelP allo Stato Solido
4	10.00.507		Vite t. ad intaglio Torx 5/16" T20
6	1106.0224		Dado esagonale M6 autobloccante
7	10.00.065		Vite testa svasata Torx T20 M4x12
8	4005.0101		Fascetta 145 mm
9	42.00.007		Memoria dati esterna
10	1104.0801		Dado esagonale M4 caged
11	10.00.243		Distanziatore M4x8
12	1104.0120		Dado esagonale M4
13	10.00.112		Clip cavo corto
14	10.00.111		Clip cavo lungo
16	10.00.471		Clip cavo d10-12mm
17	40.00.338		Morsetto per Sicotronic *typ della vite*
18	4007.0631		Awitamento M50X1.5(27-35mm)
19	4007.0634		Dado di fissaggio cavo connessione M50
20	40.01.355		Sostegno per pettine del cavo
21	1106.0160		Dado esagonale M6
22	1206.0120		Rondella A6,4
23	40.01.132		Fissaggio centrale per pannello di montaggio elettrico
24	40.00.471		Cavo trasmissione dati 0,8m
24	40.00.472		Cavo trasmissione dati 1,3m
26	1104.0400		Rivetto con dado M4



Pos.no.	Numero di articolo	Referenza	Descrizione
1	40.01.329		Protezione Boiler 160°
2	3014.0302		Dado M10 protezione Boiler
3	40.01.482		Sicurezza camera 360°C
4	3014.0327		Dado esagonale M10x1,0
5	40.01.556		Contattore CL04A310M6-M
7	10.00.238		Vite Torx 4x50
8	40.00.277		Trasformatore
9	40.00.465		Filtro antidisturbo
10	40.00.474		Ventola raffreddamento D.C.
11	4001.0224		Fusibile 6.35x32mm
12	4001.1295		Portafusibili tipo 1003Si/1DS
13	10.00.365		Vite t. ad intaglio Torx M3x20
14	4001.1233		Morsetto di terra giallo/verde 35mm ²
15	4001.1252		Morsetto blu 35mm ²
16	4001.1206		Morsetto grigio 35mm ²
17	4007.0620		Protezione DGC 29
18	10.00.510		Gommino 10/12/16-2
19	40.00.592		Trasformatore per ventilatore
20	1105.0120		Dado esagonale M5
21	1305.0160		Rondella A5,3x10mm
22	4001.1203		Terminatore per guida di montaggio
23	2620.370233		Installation rail for Morsetto 100 mm
23	2620.380129		Installation rail for Morsetto 130mm
23	2816.1307		Installation rail for Morsetto 140mm
24	10.00.061		Vite t. ad intaglio Torx M4x12
25	10.00.111		Clip cavo lungo
26	40.00.241		Cavi comando
26	40.00.233		Cavi Contattore-SSR
26	40.00.228		Cavo azionamento SSR
26	40.00.219		Cavo pompa SC



CM 201E

Valido dal E21MF0602 fino a E21MF....

Unità Elettrica

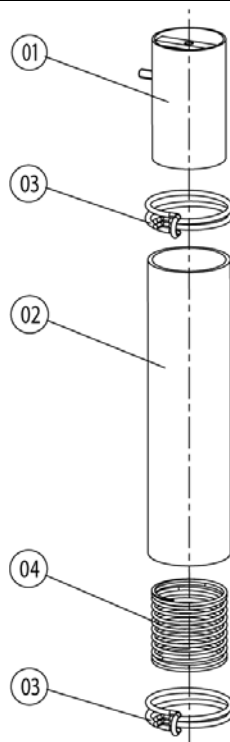
▶ **2.A Assieme contattori**

2

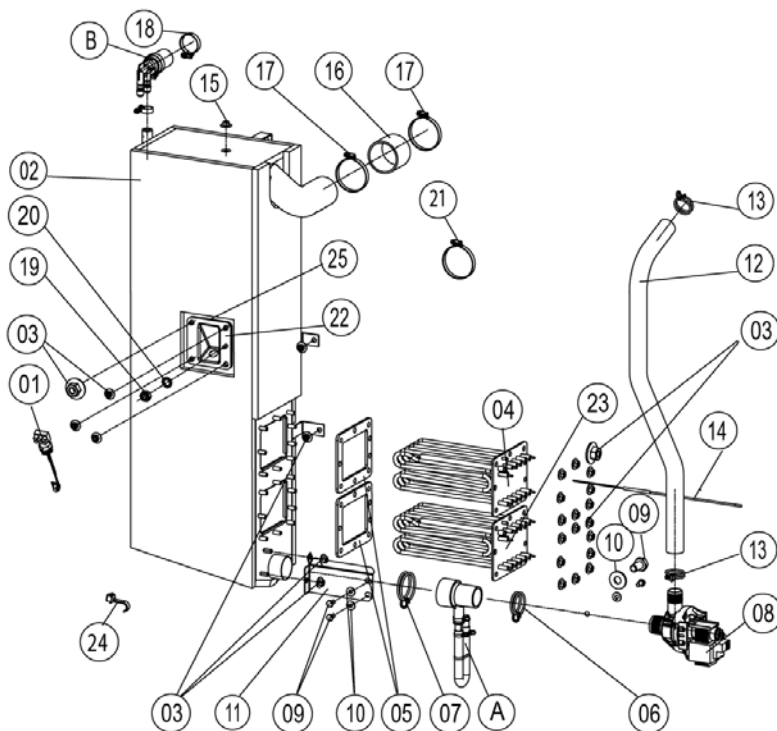
2 Installazione Elettrica

Voltaggio **3NAC 400V 50-60Hz**

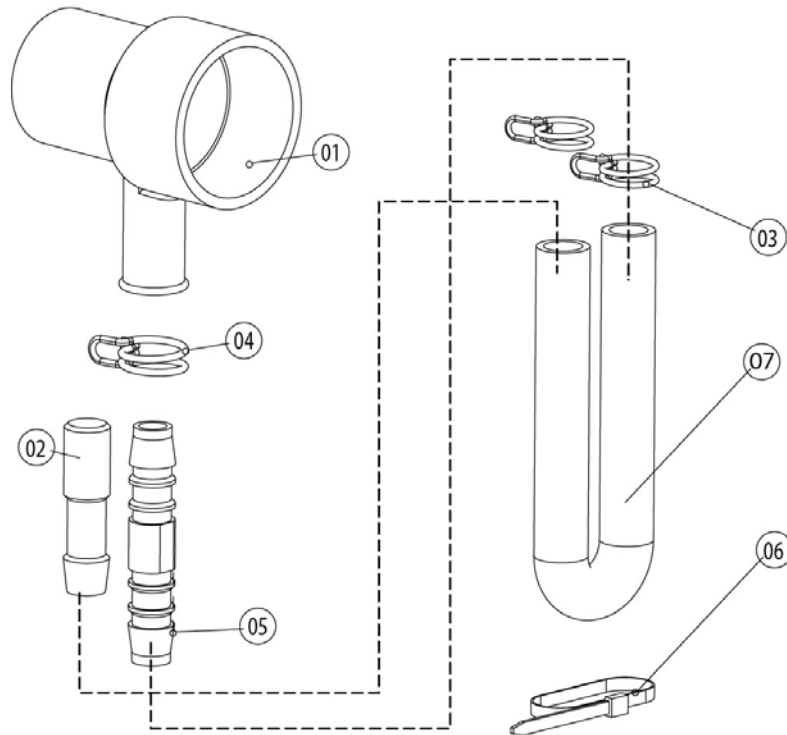
Pos.no.	Numero di articolo	Referenzia	Descriptione
26	40.00.205		Cavo sonda livello acqua
26	40.00.220		Cavo valvola



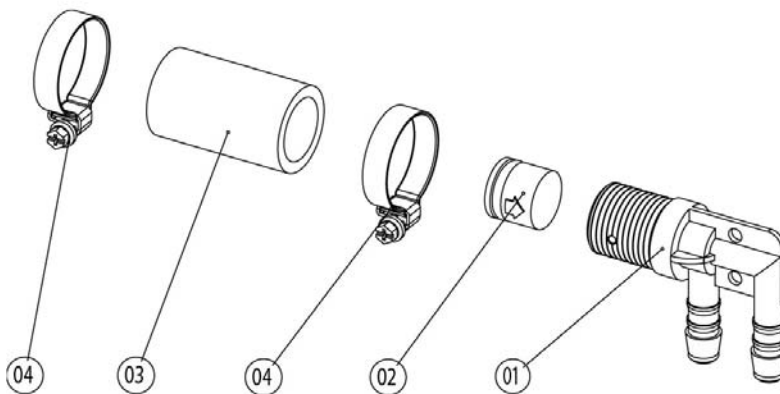
Pos.no.	Numero di articolo	Referenza	Descrizione
1	22.00.324		Valvola di sicurezza
2	22.00.214		Tubo D50x195
3	2066.0531		Stringitubo °56
4	2001.0124		Molla



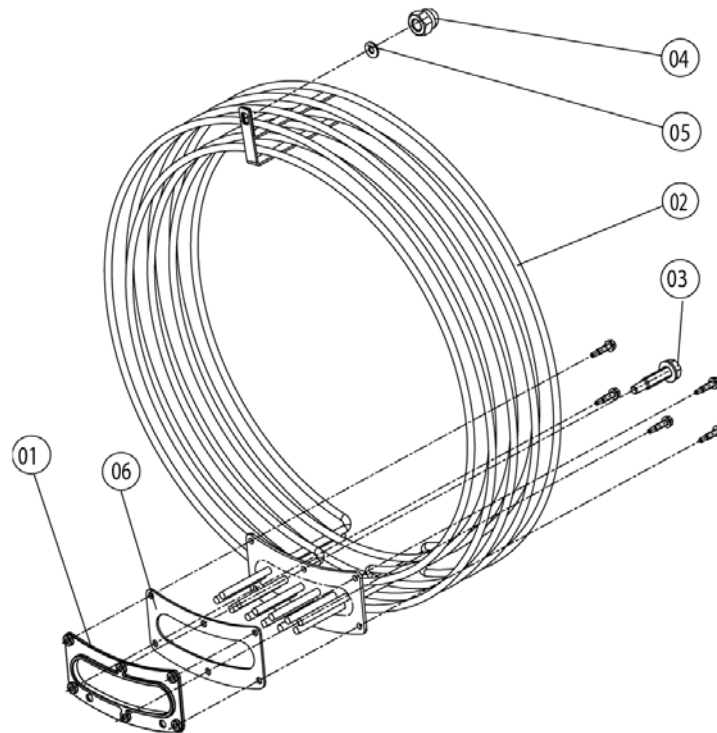
Pos.no.	Numero di articolo	Referenza	Descrizione
A		►4.A	Connessione pompa SC
B	8354.1304	►4.B	Valvola aerazione boiler
1	3002.0402		Elettrodo livello 90 mm
2	44.00.174		Boiler con isolazione
3	1106.0803		Hex combi dado M6
4	44.00.195		Resistenze vapore
5	44.00.279		Guarnizione per resistenze vapore
6	2066.0519		Stringitubo 35,6mm
7	2066.0526		Stringitubo 46mm
8	44.00.207		Pompa scaricco
9	1006.0762		Vite testa esagonale M6x10
10	1306.0222		Rondella A6,4x15x1,5
11	44.00.232		Staffa per pompa
12	44.00.233		Tubo di svuotamento boiler
13	2066.0518		Stringitubo 30mm
14	40.00.291		Termocoppia Boiler
15	1104.0122		Dado esagonale con rondella M4 galv
16	2112.1006		Tubo vapore 50x7mm
17	2066.0504		Stringitubo 40-60mm
18	2066.0506		Stringitubo 20-32mm
19	1105.0120		Dado esagonale M5
20	1205.0120		Rondella A5,3
22	2920.1300		Inserto elettrodo livello
23	44.00.533		Resistenze vapore senza tubo
24	10.00.414		Cinghia di cavo nero 120°
25	44.00.280		Guarnizione per resistenze vapore+Inserto elettrodo livello



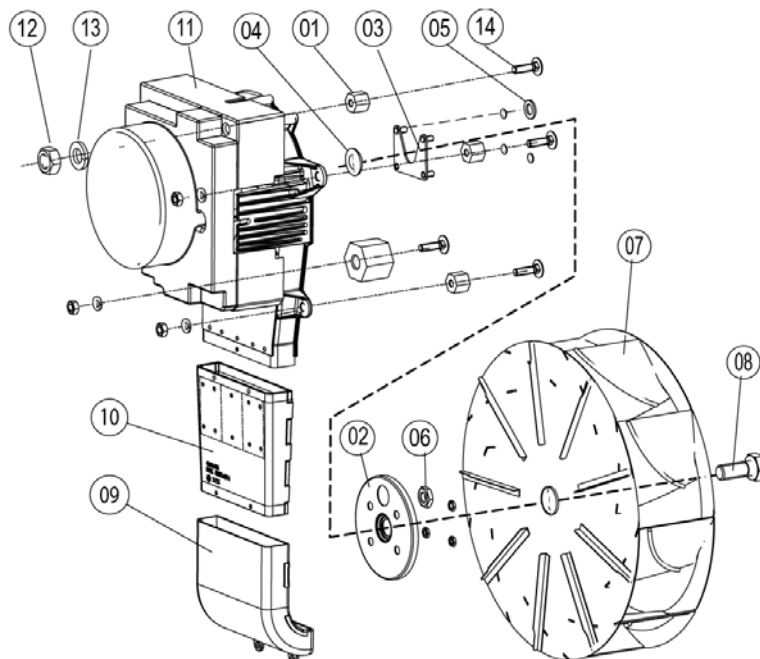
Pos.no.	Numero di articolo	Referenzia	Descrizione
1	2118.1000		Connessione pompa SC
2	2120.1259		Tappo scarico boiler
3	2066.0527		Stringitubo 14mm
4	2066.0530		Stringitubo 16.4mm
5	2062.0331		Connessione diritta GS 10
6	4005.0101		Fascetta 145 mm



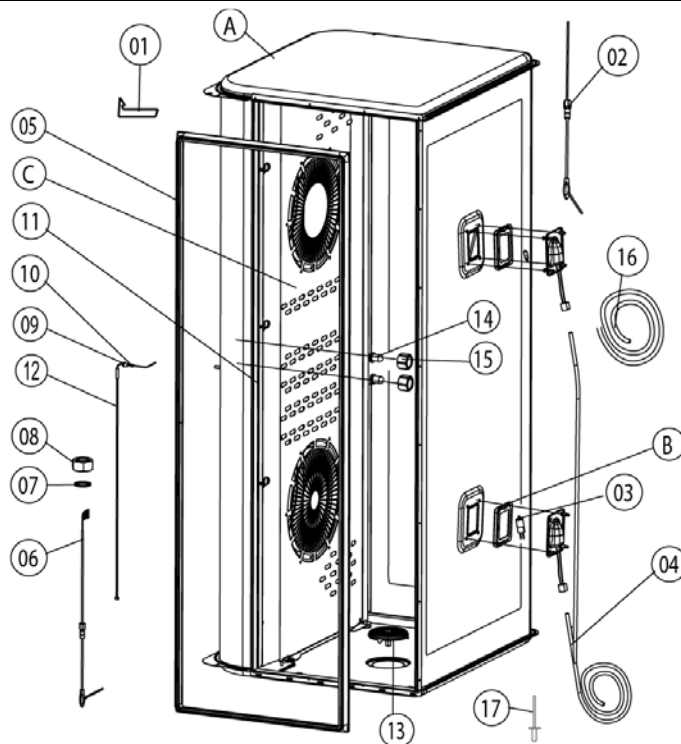
Pos.no.	Numero di articolo	Referenza	Descrizione
1	2062.0332		Alloggiamento per valvola di aerazione SG
2	2069.0108		Valvola di ventilazione
3	2112.1310		Tubo connessione valvola ventilazione Boiler
4	2066.0506		Stringitubo 20-32mm



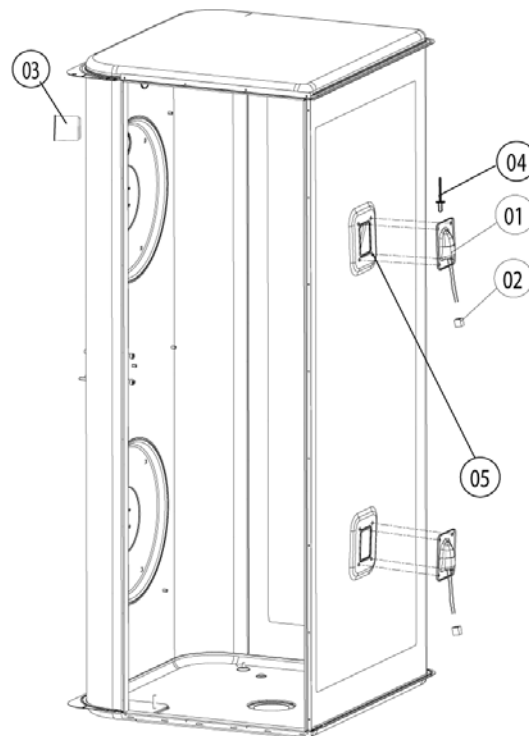
Pos.no.	Numero di articolo	Referenza	Descrizione
1	40.00.305		Flangia per resistenza convezione
2	40.00.597		Resistenza convezione
3	10.00.109		Vite t. esagonale M5x23
4	1106.0360		Cap dado M6, high shape
5	1306.0222		Rondella A6,4x15x1,5
6	40.00.332		Guarnizione per resistenze convezione



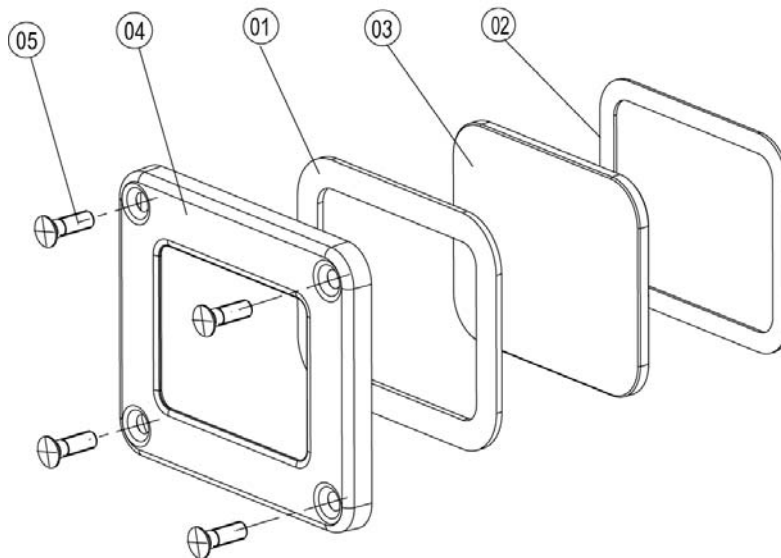
Pos.no.	Numero di articolo	Referenza	Descrizione
1	2120.1306		Distanziatore SW19x17
2	22.00.123		Flangia per guarnizione del motore
3	22.00.120		Supporto tenuta albero motore
4	22.00.083		Guarnizione albero motore
5	1315.0101		Copper rondella 6x10
6	1106.0220		Dado esagonale M6 flat
7	22.00.188		Ventola D340x110
8	1008.0763		Vite testa esagonale M8x20
8	10.00.565		Vite testa esagonale M8x20
10	40.00.435		Canale aria di scarico per SSR
11	40.00.274		Motore ventola
12	10.00.071		Dado esagonale M8
12	10.00.710		Dado esagonale M8 con il bloccaggio
12	1108.0260		Dado M8
13	1208.0260		Rondella a molla B8
14	1008.1005		Perno filettato 8x40



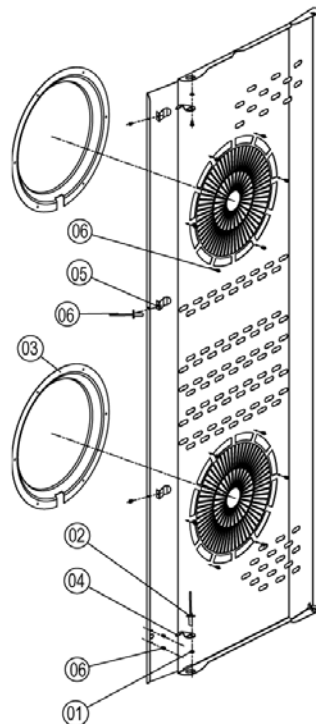
Pos.no.	Numero di articolo	Referenza	Descrizione
A		►7.A	Camera di cottura
B	40.00.091	►7.B	Frame Lampada camera completa
C	22.00.297	►7.C	Air baffle
1	40.00.520		Schermo sensore camera
3	3024.0201		Lampada alogena
4	40.00.229		Cabelaggio lampada alogena
5	20.00.398		Guarnizione porta
6	40.00.298		Sonda cuore
6	40.02.102		Sonda cuore
7	1315.0104		Copper rondella 16x20x1,5
8	10.00.422		Dado esagonale M16
9	3014.0162		Cono tenuta termocoppia
10	3014.0163		Sede guarnizione con nipple
11	22.00.458		lamiera divisoria
11	22.00.220		lamiera divisoria
12	40.00.594		Termocoppia camera B1
13	2005.0308		Filtro camera
17	10.00.515		Rivetto 3,2x5 A4



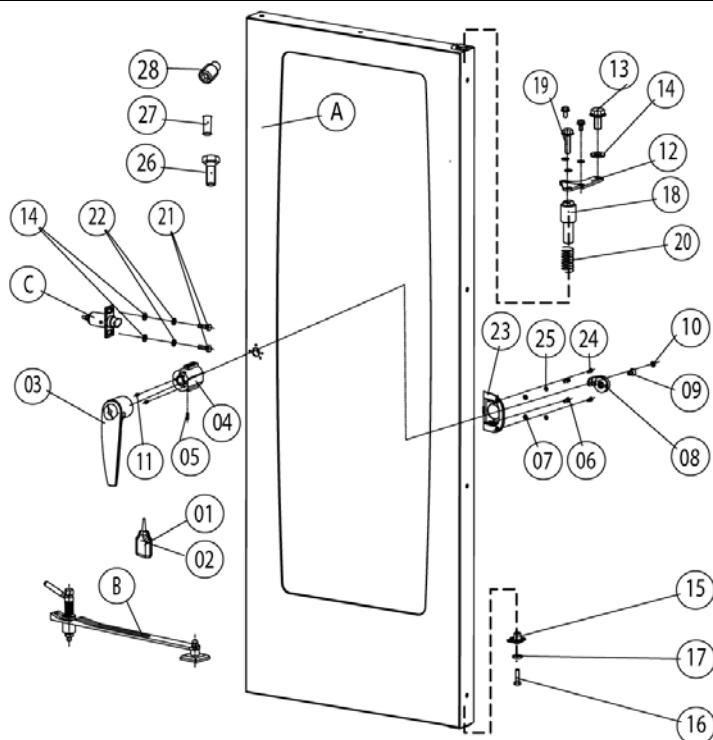
Pos.no.	Numero di articolo	Referenzia	Descriptione
1	40.00.098		Riflettore per Impada alogena
2	4001.1248		Connettore ceramico 2-pin lampada camera C-Line
3	2120.1277		Base for sensor connection
4	1603.0167		Rivetto 3,2x0,25x10
5	10.00.041		Dado del ribattino M5 esagono chiuso



Pos.no.	Numero di articolo	Referenza	Descrizione
1	40.00.093		Guarnizione esterna lampada camera
2	40.00.094		Guarnizione interna lampada camera
3	40.00.095		Vetro lampada camera
4	40.00.096		Frame Lampada camera, saldato
5	10.00.682		Vite svasata Phillips M5x16



Pos.no.	Numero di articolo	Referenza	Descrizione
1	1304.0160		Rondella A4,3
2	1604.0167		Rivetto 4x10
3	22.00.332		Air sucking ring f. air baffle
4	2760.1370		Gancio di tenuta per air baffle
5	40.01.289		Clip per sonda cuore
6	10.00.515		Rivetto 3,2x5 A4
6	1603.0168		Rivetto 3,2x8 A4
6	1603.0168		Rivetto 3,2x8 A4



Pos.no.	Numero di articolo	Referenza	Descrizione
A	24.00.121	►8.A	Porta
C	8514.1307	►8.C	Gancio porta
1	2001.0042		Loctite 243 10 ml
2	2001.0046		Loctite 272
3	24.00.136		Manopola
4	8474.1410		Serratura
5	1005.1901		Perno ø5,6x16
6	1006.0761		Vite testa esagonale M6x12
6	10.00.698		Vite testa esagonale M6x12 con lo strato preliminare 85
7	1206.0261		Rondella a molla B6
8	2940.1305		Dente chiusura porta
9	1008.1963		Vite testa svasata M8x16
10	2039.0309		Tappo in gomma serratura porta
11	10.00.696		Vite M4x6 con lo strato preliminare 85
11	1004.0665		Vite M4x6
12	24.00.133		Supporto superiore porta
13	1008.0768		Vite testa esagonale M8x16
14	1308.0160		Rondella A8,4
15	24.00.145		Perno bloccante porta
16	1008.0766		Vite testa esagonale M8x30
17	1308.0162		Rondella A8,4
18	24.00.048		Perno superiore porta
19	1008.0769		Vite M8x30
20	2001.0109		Molla
21	1008.0761		Vite testa esagonale M8x25
22	1208.0260		Rondella a molla B8
23	24.00.216		Supporto chiusura
24	1008.0752		Vite testa esagonale M5x10
24	10.00.697		Vite testa esagonale M5x10 con lo strato preliminare 85



CM 201E

Valido dal E21MF0602 fino a E21MF....

Unità Elettrica

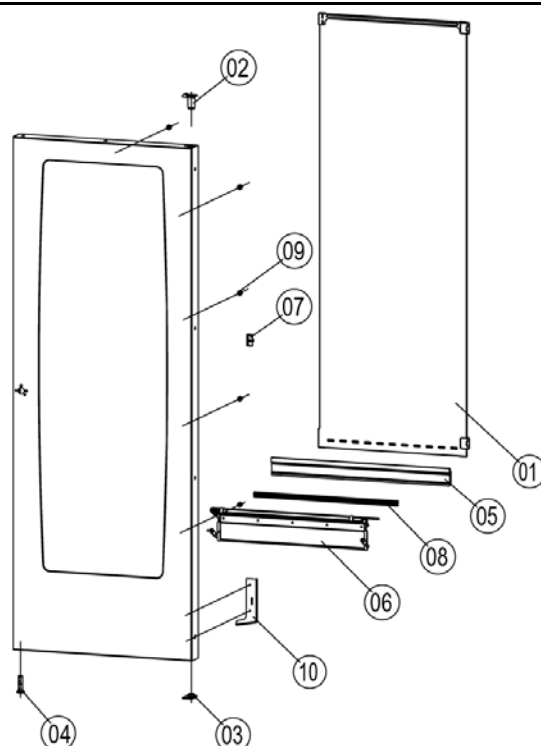
▶ **8 Porta**

8

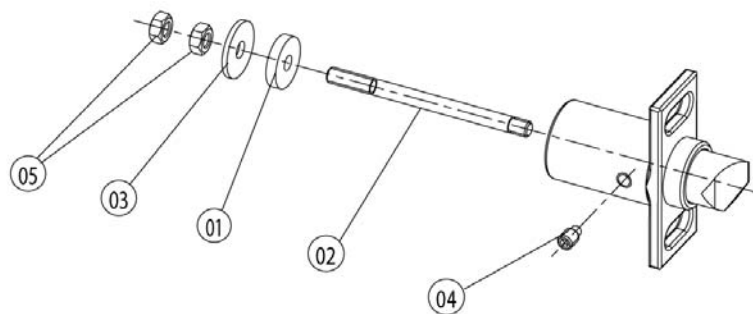
8 Porta

Voltaggio **3NAC 400V 50-60Hz**

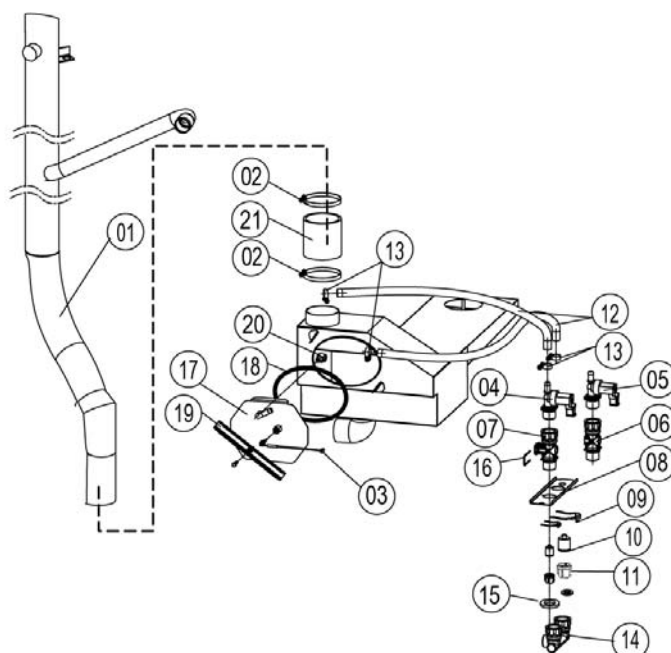
Pos.no.	Numero di articolo	Referenza	Descriptione
25	1305.0160		Rondella A5,3x10mm
27	1005.1903		Perno ø5,6x12
28	1004.0906		Perno filettato ha brugola M4x8



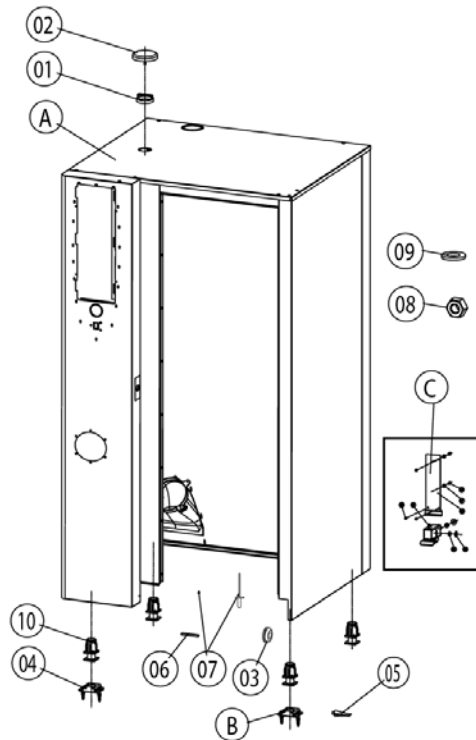
Pos.no.	Numero di articolo	Referenzia	Descrizione
1	24.00.210		Vetro interno
2	24.00.147		Sede perno superiore porta
3	24.00.159		Sede per perno bloccante porta
4	24.00.503		Staffa per magnete porta
5	24.00.187		Guarnizione vetro/carelo portateglie
6	24.00.177		Coperchio di preriscaldamento porta cpl.
7	24.00.507		Fixing device per vetro interno pain
8	24.00.700		Guarnizione supplementare per il trolley
9	24.01.259		Plastic buffer 8,1mm
10	24.01.234		Destra della staffa per il modello del pavimento del portello



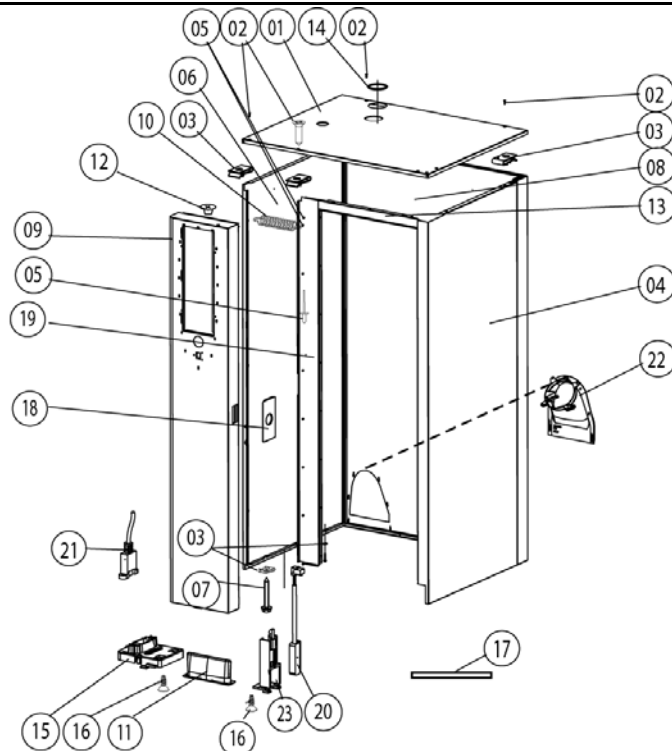
Pos.no.	Numero di articolo	Referenzia	Descrizione
1	5012.0711		Disco in silicone porta
2	1006.1000		Vite M6x75
3	1306.0550		Rondella A6,6
4	1004.0904		Perno filettato ha brugola M6x10
5	1106.0160		Dado esagonale M6
6	2001.0119		Molla per perno chiusura
7	1006.0625		Vite esagono incass. M6x70



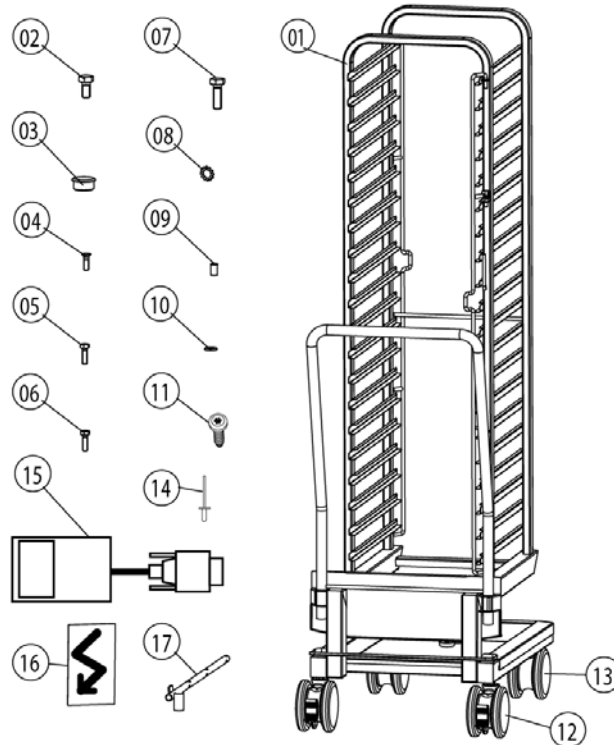
Pos.no.	Numero di articolo	Referenza	Descrizione
1	54.00.208		Tubo di ventilazione
2	2066.0516		Stringitubo 60-80 mm
3	40.00.398		Termocoppia Quenching
4	50.00.316		Elettrovalvola singola
5	50.00.139		Elettrovalvola singola
6	50.00.073		Distribuzione acqua verticale senza doccia
8	50.00.275		Supporto per distribuzione acqua
9	50.00.086		Gancio bloccante arrotolatore doccia
10	50.00.078		Valvola non ritorno DW16/DN12
11	1900.0202		Filtro acqua
12	2067.0050		Tubo pressione °10mm
13	2066.0205		Stringitubo 8-16x9 mm SW 7mm
14	8664.1301		Connessione a T acqua
15	5110.1024		Gasket for G3/4" threaded joint
17	54.00.237		Coperchio di ispezione quenching
18	5012.0566		Guarnizione O-ring quenching
19	54.00.225		Piastra fissaggio
20	2016.0943		Ugello Quenching
21	2112.1307		Tubo vapore 70x5mm



Pos.no.	Numero di articolo	Referenza	Descrizione
A		►13.A	Pannelli esterni
1	8450.1310		Rondella distanziatrice
1	22.00.354		Rondella distanziatrice
2	8455.1209		Copertura ventola
2	22.00.353		Copertura ventola
3	2022.0101		Gommino 18 mm
4	8700.0317		Fissaggio a pavimento
5	5006.0213		Glue for floor fixing brackets
10	2039.0111		Piedino regolabile in metallo 40 x 40



Pos.no.	Numero di articolo	Referenza	Descrizione
1	16.00.337		Tetto
2	1003.2265		Vite t. a croce autof. 4,2x16
3	1104.0820		Sede per vite 4,2mm
4	16.00.142		Pannello laterale destro
5	1603.0166		Rivetto 3,2x7,9, CNS closed
6	16.00.143		Pannello laterale sinistro
7	10.00.102		Vite t. esagonale autof. B4,2x32
8	16.00.195		Pannello posteriore
9	16.00.373		Pannello frontale
10	2002.0107		Molla per pannello frontale
11	16.00.673		Filtro
12	2039.0331		Tappo in gomma chiusura pannello operatore
13	16.00.330		Conessione superiore
14	5105.1028		Guarnizione tubo scarico d=74mm
15	16.00.360		Tappo per interface seriale RS 232
16	10.00.103		Vite EJOT PT KA3,5x10
17	16.00.338		Guarnizione pannello frontale
18	16.00.115		coperchio chiusura
19	16.00.358		Lamiera di collegamento (panelo/camera)
20	40.00.454		Interruttore porta 1,65m
22	40.00.476		Exhaust channel
23	16.00.384		Staffa contatto porta



Pos.no.	Numero di articolo	Referenza	Descrizione
2	1008.0760		Vite testa esagonale M8x16
3	10.00.357		Tappo nero
4	10.00.448		Vite svasata Phillips M5x16
5	1008.0750		Vite testa esagonale M5x16
8	1208.0160		Rondella A8,4
10	1306.0120		Rondella A6,4
11	10.00.444		Vite t. a croce autof. Torx M4x8
12	60.60.100		Ruota con freno ø125mm
13	60.60.101		Ruota senza freno ø125mm
14	1603.0162		Rivetto 3,2x9,0
15	42.00.030		Memory-Stick
16	4019.0008		Sticker Electric/Danger
17	60.60.574		Supporto per positionare la sonda al cuore